



武汉市木森电气有限公司  
www.musen.com.cn 400-027-1878

武汉市木森电气有限公司  
http://www.musen.com.cn 400-027-1878

# 中华人民共和国电力行业标准

DL/T 962—2005

武汉市木森电气有限公司  
http://www.musen.com.cn 400-027-1878

## 高压介质损耗测试仪 通用技术条件

General technical specifications of the high voltage dielectric loss detector

武汉市木森电气有限公司  
http://www.musen.com.cn 400-027-1878

武汉市木森电气有限公司  
http://www.musen.com.cn 400-027-1878

武汉市木森电气有限公司  
http://www.musen.com.cn 400-027-1878

武汉市木森电气有限公司  
http://www.musen.com.cn 400-027-1878



武汉市木森电气有限公司  
http://www.musen.com.cn 400-027-1878

2005-02-14发布

2005-06-01实施

中华人民共和国国家发展和改革委员会 发布

武汉市木森电气有限公司  
http://www.musen.com.cn 400-027-1878

# 目 录

前言.....	2
1 范围.....	3
2 规范性引用文件.....	3
3 术语和定义.....	3
4 型号命名.....	4
5 技术要求.....	4
6 试验方法.....	7
7 检测规则.....	10
8 标志、标签、使用说明书.....	11
9 包装、运输、贮存.....	12

## 前 言

本标准是根据国家经济贸易委员会《关于确认1998年度电力行业标准制、修订计划项目的通知书》（国经贸电力[40号]）下达的任务安排规定的。

本标准由中国电力企业联合会提出。

本标准由全国高电压试验技术标准化分技术委员会归口并负责解释。

本标准由武汉高压研究所负责起草。

本标准参加起草单位：浙江省电力试验研究所

华中电力集团

福建凯特发展总公司

上海思源电气有限公司

本标准主要起草人：王建、许灵洁、詹智民、蔡国清、张晓国。

# 高压介制损耗测试仪技术通用条件

## 1 范围

本标准规定了采用数字测量技术自动测量的高压介制损耗测试仪（以下简称介损仪）的定义、技术要求、试验方法、检验规则以及标志、标签、使用说明书、包装、运输、贮存。

本标准适用于介损仪的生产、检验、使用和维修，也适用绝缘油的损耗测试仪。

## 2 规范性引用文件

下列文件中的条款通过本标准的引用而成为本标准的条款。凡是注日期的引用文件，其随后所有的修改单（不包括勘误的内容）或修订版均不适用于本标准，然而鼓励根据本标准达成协议的各方研究是否可使用这些文件的最新版本。凡是不注日期的引用文件，其最新版本适用于本标准。

- GB191 包装储运图示标志 (EQV ISO780: 1997)
- GB/T6587.2 电子测量仪器 温度试验
- GB/T6587.3 电子测量仪器 湿度试验
- GB/T6587.4 电子测量仪器 振动试验
- GB/T6587.5 电子测量仪器 冲击试验
- GB/T6587.6 电子测量仪器 运输试验
- GB/T6587.7 电子测量仪器 基本安全试验
- GB/T6587.8 电子测量仪器 电源频率和电压试验
- GB/T6592—1996 电工和电子测量设备性能表示
- GB/T6593 电子测量仪器质量检验规则
- GB/T11463—1989 电子测量仪器可靠性试验
- GB/T11436 工业产品保证文件 总则
- JJG183—1992 标准电容器
- JJG563—2004 高压电容电桥

## 3 术语和定义

### 3.1

高压介制损耗测试仪 **high-voltage dielectric loss detector**

简称介损仪，是指采用高压电容电桥的原理，应用数字测量技术，对介制损耗因数和电容量进行自动测量的一种新型仪器。

### 3.2

### 正接线方式 **measurement of ungrounded test objects**

一种用于测量不接地的试品的方法，测量时介损仪测量回路处于地电位。

### 3.3

#### 反接线方式 **measurement of grounded test objects**

一种用于测量接地的试品的方法，测量时介损仪测量回路处于高电位。

### 3.4

#### 侧接线方式 **measurement of grounded test objects with side connection**

一种用于测量接地试品的方法，测量时从地电位端取信号。

### 3.5

#### 内施法 **test with internal voltage**

使用介损仪内附高压电源和标准电容器进行试验，直接得到测量结果。

### 3.6

#### 外施法 **test with external voltage**

使用外部高压试验电源和标准电容器进行试验，对介损仪的示值按一定比例关系进行计算得到测量结果的方法。

## 4 型号命名

产品型号或代号——设计序号

## 5 技术要求

### 5.1 使用环境条件

- a) 环境温度：**0℃~40℃**；
- b) 环境湿度：**30%~90%**；
- c) 海拔度不超过**1000m**。

注：对使用在海拔高度**1000 m**以上的介损仪，其绝缘水平应考虑大气条件的影响。

### 5.2 交流电源

- a) 电源电压：单相**220×(1±10%) V**；
- b) 频率：**50Hz±0.5Hz**；
- c) 波形：正弦波，波形失真度不大于**5%**。

### 5.3 主要技术参数

#### 5.3.1 测量范围

介损仪的介质损耗因数的测量范围为**0~0.1**，在**10kV**试验电压下，电容内施法测量范围不小于**40000pF**。绝缘油损耗测试仪的电容量测量范围为**20pF~200pF**。

注：对于电容量大于**40000pF**的被试品，例如直流滤波电容器，可以使用介质仪的外施法测量。

### 5.3.2 介损仪的误差表示方法

#### a) 介质损耗因数示值误差

$$\Delta D \pm (a\% + D + D_0)$$

式中  $\Delta D$ ——介质损耗因数示值绝对误差限值；

$a$ ——介质损耗因数示值允许的相对误差

$D$ ——介质损耗因数测量示值；

$D_0$ ——介质损耗因数固定项误差。

#### b) 电容量示值误差。

$$\Delta C \pm (b\% + C + C_0)$$

式中  $\Delta C$ ——电容量示值绝对误差限值；

$b$ ——电容量示值允许的相对误差；

$C$ ——电容量示值；

$C_0$ ——电容固定项误差。

c) 介损仪的介质损耗因数示值允许的相应对差 $a$ 从下列数中选取：**0.5、1、2、5、10**；电容量示值允许的相对误差 $b$ 应从下列数值中选取**0.2、0.5、1、2、5**。

d) 介损仪因数固定误差 $D_0$ 的选取要求：在介质损耗因数**0~0.1**的范围内，正接线方式测量时，介损仪的固定项误差应不大于**0.0005**；反接线方式测量时，介损仪的固定项误差应不大于**0.001**；绝缘油损耗测试的介质损耗因数固定项目应不大于**0.0002**。

e) 介损仪电容量固定项误差 $C_0$ 的选取要求：在电容量**0pF~200pF**的范围内，其误差应不大于**2pF**；在电容量为**200pF**及以上时，其固定项误差应不大于**5pF**；绝缘油损耗测试仪在电容量**20pF~200pF**的范围内，介损仪的固定项误差应不大于**2pF**。

### 5.3.3 示值误差

在测量范围同，任一校准点的示值误差，应不大于允许误差。

### 5.3.4 示值重复性

用实验标准差来考核介损仪示值重复性，每个量限内的实验标准差应不大于该限允许误差的**1/10**。

### 5.3.5 最小分辨力

介损仪的介损耗因数测量最小分辨力应不低于**0.0001**。油介损仪的介质损耗因数测量最小

分辨力应不低于**0.00002**。

### 5.3.6 内附高压电源技术参数

- a) 高压电源的额定输出电压应不低于**10kV**
- b) 输出电压示值误差应不低于**±3%**;
- c) 输出电压波形应为正弦波, 其波形失真度不大于**5%**;
- d) 输出电压的频率应采用**50Hz**, 如果为了抗干扰的目的, 输出电压的频率应在**45Hz~65Hz**的范围内选取;
- e) 高压电源的容量应不小于**750VA**。

### 5.3.7 上接高压标准电容器

高压标准电容器的介质损耗因数不得大于 **$5 \times 10^{-5}$** , 在额定工作电压也低于**10kV**。

### 5.4 介损仪应具备的功能

- a) 介损仪的测量结果应有保持功能, 且介质损耗因数显示为**50Hz**的测量值;
- b) 介损仪应具有高压击穿保护、过流保护功能;
- c) 除手动升压的介损仪外, 在采样结束或显示测量之后, 介损仪应能自动切断高压电源;

### 5.5 绝缘性能

#### 5.5.1 绝缘电阻

- a) 介损仪电源端子对机壳的绝缘电阻不应小于**2M $\Omega$** ;
- b) 介损仪高压输出端子对机壳的绝缘电阻不应小于**50 M $\Omega$** 。

#### 5.5.2 介电强度

a) 介损仪电源电路与外壳之间的绝缘应能耐受**50Hz、1、5kV**交流电压, 历时**1min**。试验期间不应发生闪络和击穿;

b) 介损仪高压输出端子与外壳之间的绝缘应能耐受**50Hz、15kV**交流电压, 历时**1min**。试验期间不应发生闪络和击穿;

### 5.6 外观及标记

产品及配套器件外观应完好, 各转换开关和接线端钮的标记应齐全清晰, 接插件接触良好, 开关转动灵活, 定位准确, 外壳上应有明显或可靠接地端子。介损仪上应有型号、名称、试验接线图、允许误差以及使用的测量频率、测量范围, 参考电流工作范围和出厂编号、出厂日期, 制造厂名称等标记。

### 5.7 电源频率与电压试验

介损仪应能满足**GB/T6587.8**的试验。

### 5.8 温度试验

介损仪应能承受**GB/T6587.2**中组别为II的温度试验。

## 5.9 湿度试验

介损仪应能承受**GB/T6587.3**中组别为II的湿度试验。

## 5.10 机械性能

### 5.10.1 振动试验

介损仪应能承受**GB/T6587.4**中组别为II的振动试验。

### 5.10.2 击冲实验

介损仪应能承受**GB/T6587.5**中组别为II的击冲实验。

### 5.10.3 运输实验

介损仪应能承受**GB/T6587.6**中组别为II的运输实验。

## 5.11 可靠性

介损仪的平均故障时间（**MTBF**）就不小于**1000h**。

## 6 试验方法

### 6.1 示值误差校准

#### 6.1.1 校准时环境条件

- a) 环境温度：**15℃~25℃**；
- b) 环境湿度：**40%~65%**；
- c) 海拔度不超过**1000m**。

#### 6.1.2 校准时使用的电源

- a) 电压：单相**220×(1±5%)V**；
- b) 频率：**50Hz±0.2Hz**；
- c) 波形：正弦波，波形失真度不大于**3%**。

#### 6.1.3 校准时使用的标准器

- a) 标准器为串联损耗器；
- b) 标准器的允许误差绝对值小于介损仪允许误差绝对值**1/4**；
- c) 标准器的额定电压应大于介损仪的额定输出电压；
- d) 标准器的年稳定性误差应小于被校准介损仪的允许误差绝对值的**1/10**；

e) 如果标准损耗满足不了**6.1.3b)**、**d)**的要求，可以当场校准当场用的原则，即用准确度已校准的高压电容电桥标定损耗实际值，然后立即用被校准介损仪测量已校的标准损耗器，用其测量值与损耗器的实际值进行比较，计算误差。

#### 6.1.4 校准点的选取



a) 选取定值电容（如**100pF**）的标准损耗器在介损仪损耗因数全量限内均匀选取**20**个校准点进行示值误差校准；

b) 选取若干定值电容（如**25pF**、**50pF**、**1000pF**、**10000pF**）的标准损耗器在介损仪损耗因数量限范围内选取上、中、下、三个校准点进行示值误差校准。

### 6.1.5 外施法校准方法

外施法的校准方法采用**JJG563—2004**附录**A**“等功率电桥法”附录**B**“低压导纳法”进行介损仪的介损档和比例档校准。

### 6.2 示值重复性试验

在每个量限内，对同一个测量点连续测量**10**次，用贝塞尔公式 [见式 (3)] 计算实验用标准  $S$ ：

$$S = \sqrt{\frac{\sum_{i=1}^n (x_i - \bar{x})^2}{n-1}}$$

式中——每次测量的结果  $x_i$

$\bar{x}$ ——次测量结果的平均值；  $n$

$n$ ——测量次数，等于**10**。

### 6.3 最小分辨力试验

介损仪的介质损耗因数测量的最小分辨力可在**0~0.001**的范围内进行，测试的方法是：先用介损仪测量**0.0005**标准值，取得 **$D_1$** 再测量**0.0006**标准值，取得读数为 **$D_2$** 。比较两个数 **$D_1$** 、 **$D_2$** ，即可判定该介损仪分辨力。

### 6.4 内附高压电源试验

#### 6.4.1 输出电压值误差的校准

a) 输出电压值误差采用直接测量法校准。标准器采用高压分压器（或标准电压互感器）测量系统，其综合误差应不超过产品中输出电压示值差的**1/3**；

b) 对于固定输出电压的高压电源，其每一点输出电压的示值均应校准，每点重复三次，取其平均均匀值作为实际值。对于输出电压连续可调的电压电源，按**1kV**递增选取校准点，也可根据需要增加校准点，按升压和降压分别测二次，取其平均值作为实际值。

#### 6.4.2 输出电压的波形失真度测量

将失真度测量仪接于分压器（或标准电压互感器）的二次端，在额定输出电压下进行测量。失真度的示值误差应不大于**10%**，

#### 6.4.3 高压电源的容量试验

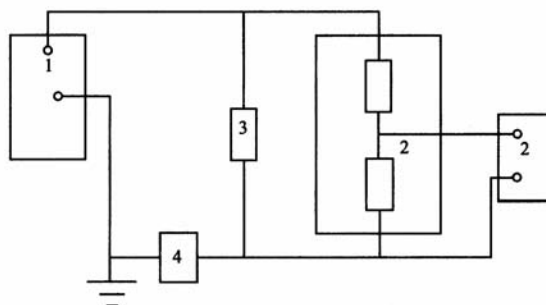
$$X_c = \frac{U_N^2}{0.9S_N}$$

a) 按式(4)选择负载容抗

式中： $U_N$ ——内部高压电源的额定输出电压；

$S_N$ ——内部高压电源的额定输出容量；

b) 按图 1连接测量线路。



1—被试介损仪；2—高压分压器测量系统；3—负载容抗  $X_c$ ；4—交流毫安表

图 1 测容量连接图

c) 选择额定电压，开启电源，或者逐渐升高输出电压至额定值，记下高压分压器（或标准电压互感器）测量系统的读数和毫安表的读数，按式(5)计算输出容量  $S_0$ ，测量结果应符合产品标准的规定；

$$S_0 = V \times I \quad (5)$$

式中： $V$ ——高压分压器（或标准电压互感器）测量系统的测量值；

$I$ ——交流毫安表读数。

#### 6.4.4 外接高压标准电容器的校准

采用直接测量法或替代法校准，样准装置应符合JJG183—1992中第4章的要求。

#### 6.5 介损仪应具备的功能试验

查阅介损仪的使用说明书，确定其是否具备5.4的功能，验证试验可用目测结合误差试验同时进行。

#### 6.6 绝缘性能试验

##### 6.6.1 绝缘电阻

a)按GB/T6587.7的试验程序进行。介损仪处于非工作状态，开关置于接通位置，测量电源端子对机壳的绝缘电阻，电源端子以机壳的绝缘电阻使用500V的绝缘电阻表进行试验。

b)介损仪高压输出端子对机壳的绝缘电阻使用2500V的绝缘电阻表进行试验。

##### 6.6.2 介电强度试验

a) 介损仪处于非工作状态，开关置于接通位置，测量电源端子机壳的绝缘电阻，在电源端子与机壳之间施加**1.5kV**的交流电压，历时**1min**；

b) 在介损仪高压输出端子与机壳之间施加**15kV**的交流电压，历时**1min**。

## 6.7 电源频率与电压试验

按**GB/T6587.8**的试验方法进行试验。

## 6.8 温度试验

根据**5.7**的要求，按**GB/T6587.2**规定的试验要求和试验方法进行。

## 6.9 湿度试验

根据**5.8**的要求，按**GB/T6587.3**规定的试验要求和试验方法进行。

## 6.10 机械性能试验

### 6.10.1 振动试验

根据**5.10.1**的要求，按**GB/T6587.4**规定的试验要求和试验方法进行。

### 6.10.2 冲击试验

根据**5.10.2**的要求，按**GB/T6587.5**规定的试验要求和试验方法进行。

### 6.10.3 运输试验

根据**5.10.3**的要求，按**GB/T6587.6**规定的试验要求和试验方法进行。

## 6.11 可靠性试验

按**GB/T11463—1989**中表1定时定数截尾试验方案**1-1**的规定进行。依据可靠性试验方案主要失效判据规定，做出可靠性试验判决。

## 7 检验规则

产品检验分型式检验、出厂检验和常规检验，检验项目见表1。

表1

序号	检验项目	型式检验	出厂检验	常规检验
1	外观检查	●	●	●
2	示值误差	●	●	●
3	重复性试验	●	●	●
4	最小分辨力试验	●	●	○
5	内附高压电源试验	●	●	○
6	介损仪的应具备的功能试验	●	●	●
7	绝缘电阻试验	●	●	●

8	介电强度试验	●	●	●
9	电源频率与电压试验	●	●	○
10	温度试验	●	○	○
11	湿度试验	●	○	○
12	振动试验	●	○	○
13	冲击试验	●	○	○
14	运输试验	●	○	○
17	可靠性试验	●	○	○
注：●表示规定必须做的项目。				

## 7.1 型式试验

型式试验的目的在于检验产品设计的合理性和在本技术条件下的适应性。

### 7.1.1 应进行型式试验的情况

- a) 新产品定型鉴定前；
- b) 正式投产后，如设计、工业材料、元器件有较大改变，可能影响产品性能时；
- c) 产品停产1年以上又重新恢复生产时；
- d) 国家技术监督机构或受其委托的技术检验部门提出型式检验要求时。

### 7.1.2 型式检验的抽样与判定

型式检验的抽样与判定按GB/T6593的要求进行。

## 7.2 出厂检验

出厂检验的目的在于检验产品制造过程中的缺陷和测量准确度。

对每件产品均需进行出厂检验。

## 7.3 常规检验

介损仪所测数据直接影响电力系统安全运行，使用中的介损仪必须每年检验一次，以保证介损仪测量准确可靠。

## 8 标志、标签、使用说明书

### 8.1 标志

每台介损仪必须在机箱的显著位置设置持久明晰的标志或铭牌，标志下列内容：

- a) 介损仪的型号、代号及产品标准编号；
- b) 产品名称的全称；
- c) 制造厂名全称及商标；
- d) 技术指标；

- e) 试验接线图;
- f) 出厂年月及编号;
- g) 安全注意事项。

## 8.2 标签

- a) 介损仪的名称、产品标准编号、商标;
- b) 生产企业名称、详细地址、产品原产地;
- c) 种类、规格、型号、等级;
- d) 许可证号。

## 8.3 使用说明书

介损仪的使用说明书应给出如何安全和正确地使用本设备的全部信息。其信息应包括下列内容:

- a) 工作原理框图;
- b) 主要技术指标及主要功能;
- c) 面板说明;
- d) 试验接线图;
- e) 操作规范或步骤;
- f) 安全注意事项;
- g) 产品成套性;
- h) 保修事项;
- i) 常见故障及解决办法。

## 8.4 包装标志

包装箱上应以不易洗刷或脱落的涂料作如下标记:

- a) 发货厂名、产品名称、型号;
- b) 收货单位名称、地址、到站;
- c) 包装箱外尺寸(长×宽×高)及毛重;
- d) 包装箱外面书写“防潮”、“向上”、“小心轻放”等字样。

## 9 包装、运输 贮存

就在产品的标准中规定包装、运输、贮存要求或引用有关的包装、运输、贮存标准。

### 9.1 包装

#### 9.1.1 包装前的检查

- a) 产品的合格证(产品合格证的编写应符合GB/T14436的规定)和技术文件、附件、

备品、备件齐全；

- b) 装箱单和随机备附件清单齐全；
- c) 产品外观无损伤；
- d) 产品表面无灰尘。

### 9.1.2 包装的一般要求

产品应有内包装和外包装，可动部分应锁紧扎牢，包装应有防尘、防雨、防水、防潮、防振等措施。

## 9.2 运输

产品应适合于陆运、空运、水运（海运），运输装卸按包装箱上的标志进行操作。

## 9.3 贮存

包装完好的介质仪应满足**GB191**规定的贮存运输要求，长期不用中介损仪应保留原包装，在相对湿度不大于**85%**的库房内贮存，室内无酸、碱、盐及腐蚀性、爆炸性气体或灰尘以及雨、雪的侵害。